



Excellente manœuvrabilité dans les zones les plus encombrées

- Commandes proportionnelles permettant une conduite souple et progressive
- Rayon de braquage très court
- Pendulaire vertical permettant une meilleure accessibilité à la zone de travail (3 m de déport)

Productivité optimale

- Translation électrique directe possible à pleine hauteur
- Poids total faible pour une meilleure autonomie

Machine robuste, fiable et facile à maintenir



Haulotte 
GROUP

More than lifting

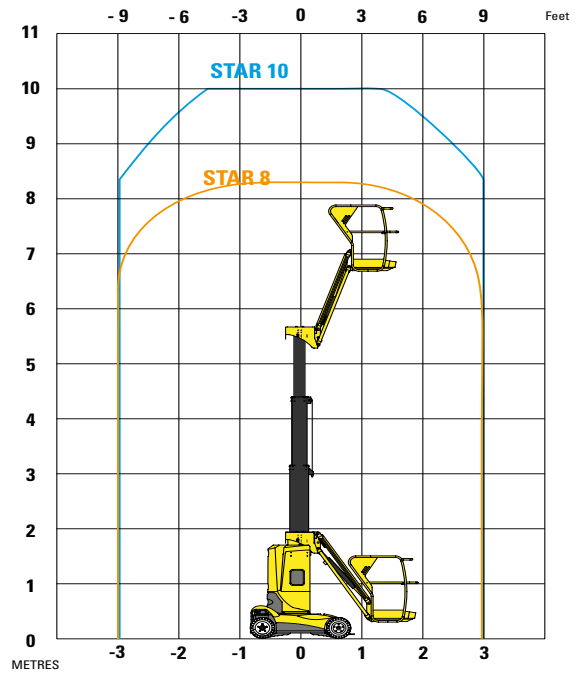


STAR 8 / STAR 10

MÂTS VERTICAUX

DONNÉES TECHNIQUES

	STAR 8	STAR 10
Hauteur de travail	8.2 m	10 m
Hauteur plateforme	6.2 m	8 m
Déport maximum	3 m	3 m
Capacité maximum	200 kg	200 kg
Dimensions panier	0.78 x 0,99 m	0.78 x 0,99 m
D Longueur hors tout	2.7 m	2.7 m
B Largeur hors tout	1 m	1 m
A Hauteur repliée	1.99 m	1.99 m
Déport arrière	0 cm	0 cm
C Empattement	1.2 m	1.2 m
E Garde au sol	10 cm	10 cm
Hauteur maximale de translation	6.2 m	8 m
Vitesse de translation	0.6 - 4.5 km/h	0.6 - 4.5 km/h
Rayon de braquage extérieur	1.88 m	1.88 m
Rotation de la tourelle	345°	345°
Angle de débattement vertical du pendulaire	130° (+70/-60)	130° (+70/-60)
Pneus - non marquants	16x5x10.5	16x5x10.5
Dévers	3°	3°
Pente maximum	23 %	23 %
Capacité réservoir huile hydraulique	7 l	7 l
Batteries	24 V - 240 Amph	24 V - 240 Amph
Poids total	2610 kg	2735 kg



ÉQUIPEMENT STANDARD

- Moteur électrique 24 V
- Batteries de traction 24 V - 240 Ah
- Chargeur de batteries 30 A
- Indicateur de charge de batteries
- Potholes fixes
- 2 vitesses de translation
- 2 roues directrices AV
- 2 roues motrices AR
- Pneus non marquants
- Mise en roue libre
- Compteur horaire
- Klaxon
- 2 arrêts d'urgence
- Limitateur de charge plateforme
- Pompe manuelle de secours
- 2 postes de commandes
- Poste de commande fixe dans la plateforme
- 2 anneaux dans panier pour harnais de sécurité
- Anneaux de remorquage et d'élingage

OPTIONS ET ACCESSOIRES

- Prise électrique dans la plateforme
- Batteries sans entretien
- Kit remplissage centralisé des batteries
- Bruiteur de translation
- Feu à éclats
- Phare de travail
- Ligne à air comprimé dans la plateforme
- Kit pays froid
- Huile biodégradable

