



NACELLES ARAIGNÉES

LEM 1200 - LEM 1500 - LEM 1800 - Lem 2200

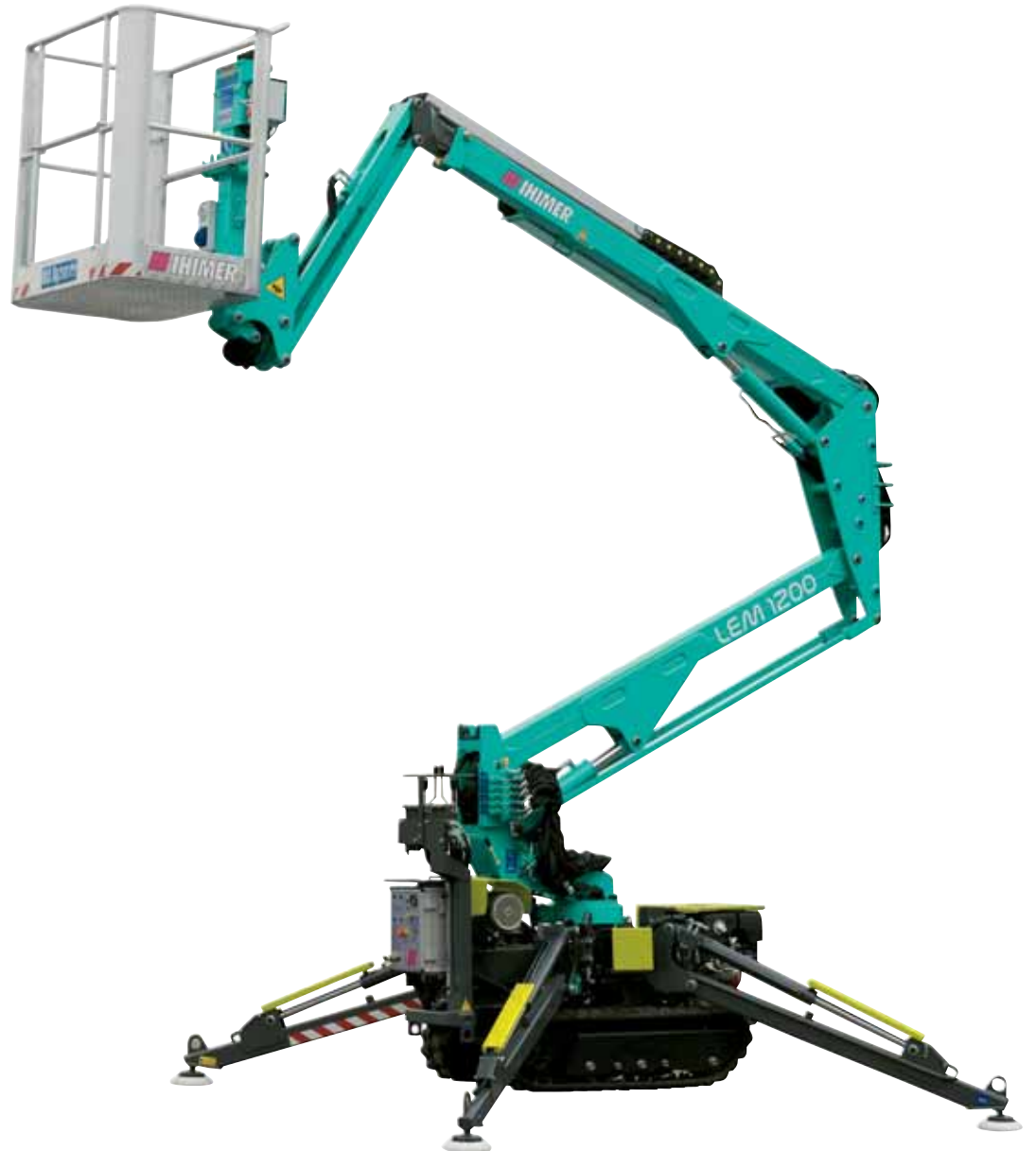


IHIMER
CONSTRUCTION MACHINERY



NACELLE ARAIGNÉE LEM 1200

Cette nacelle est la plus petite de la nouvelle gamme IHIMER. Légère et robuste, elle est unique en son genre. Grâce à une hauteur de levage max. de 12.20 m ; un déport latéral de 6.5 m et un encombrement réduit, il est possible de l'utiliser dans des endroits peu accessibles en extérieur comme en intérieur.

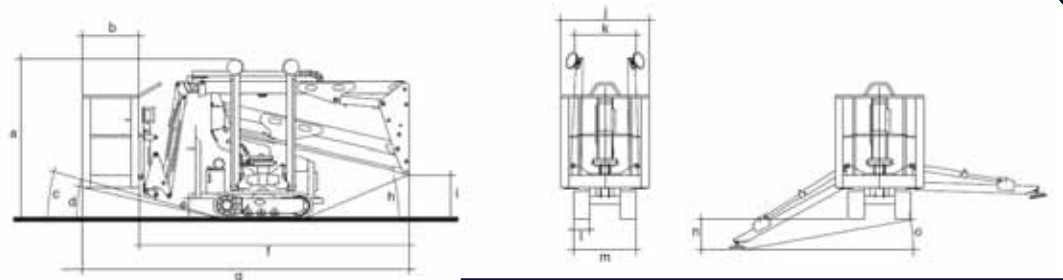


COMMANDES HYDRAULIQUES

Les commandes hydrauliques rendent plus simple l'utilisation de la nacelle éliminant la problématique liées des commandes électriques.

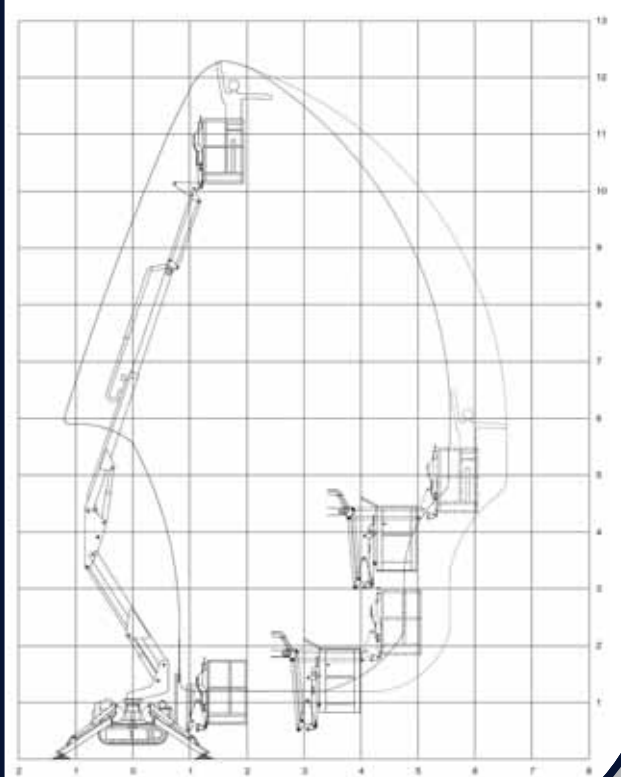


DIMENSIONS LEM 1200



Dimensions	LEM 1200
a	1987
b	700
c	17°
d	12°
e	393
f	3365
g	4065
h	22°
i	552
j	1100
k	600
l	200
m	780
n	376
o	10°

HAUTEUR DE LEVAGE LEM 1200



NACELLE ARAIGNÉE LEM 1500



La LEM 1500 est à la fois robuste, compacte et maniable. Idéale pour les interventions sur les toits, les arbres très hauts ou sur les chantiers, elle permet de travailler sur des terrains difficiles en toute sécurité. Sa capacité de levage est de 200 kg maxi. Les chenilles élargissables (de 782 à 1060 mm) lui permettent de se déplacer sur des terrains instables voire pentus jusqu'à 24°.



DÉMONTAGE FACILE DU PANIER

Panier démontable équipé de roulettes pour faciliter le passage de portes ainsi que le déplacement du panier.

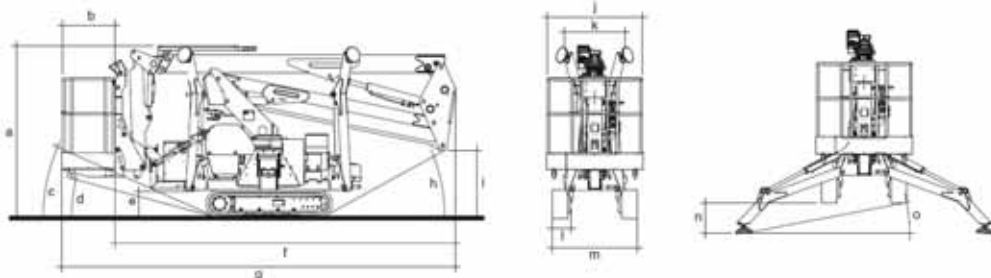


STABILITÉ

Les chenilles élargies garantissent une plus grande stabilité, dans les lieux impraticables et permettent de franchir des pentes jusqu'à 24°.

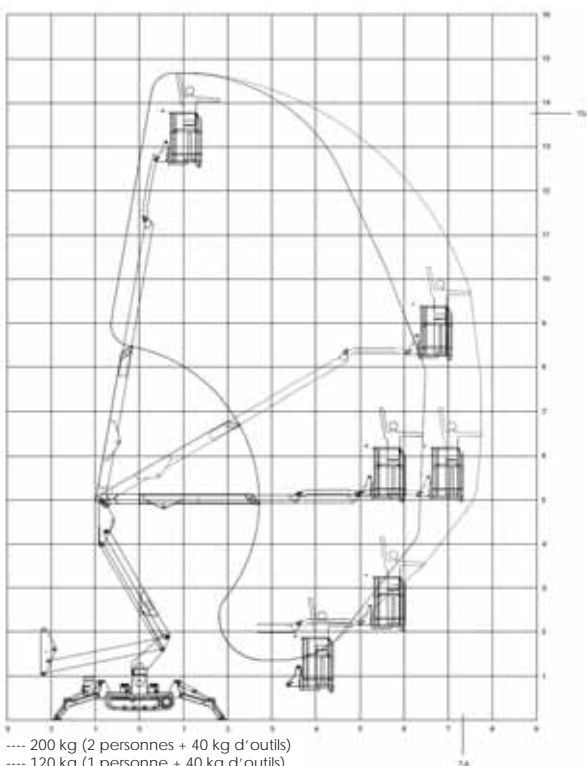


DIMENSIONS LEM 1500



Dimensions	LEM 1500
a	2145 / 1910
b	655
c	24°
d	15°
e	335
f	4250
g	4920
h	29°
i	840 / 600
j	1200
k	750
l	236
m	1060 / 782
n	384 / 622
o	11° / 20°

HAUTEUR DE LEVAGE LEM 1500





NACELLE ARAIGNÉE LEM 1800

A la fois sûre, fonctionnelle et innovante, la LEM 1800 permet de travailler à une hauteur de 18 m avec un déport latéral de 8.5 m. Grâce à un encombrement réduit (voie étroite), la nacelle peut accéder à des espaces réduits. Idéale pour la réparation des toits, la taille des arbres, l'entretien des lampadaires ...

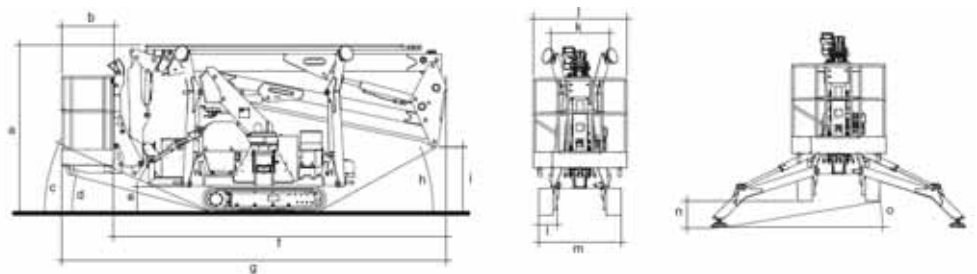


DÉMONTAGE FACILE DU PANIER

Panier démontable équipé de roulettes pour faciliter le passage de portes ainsi que le déplacement du panier.

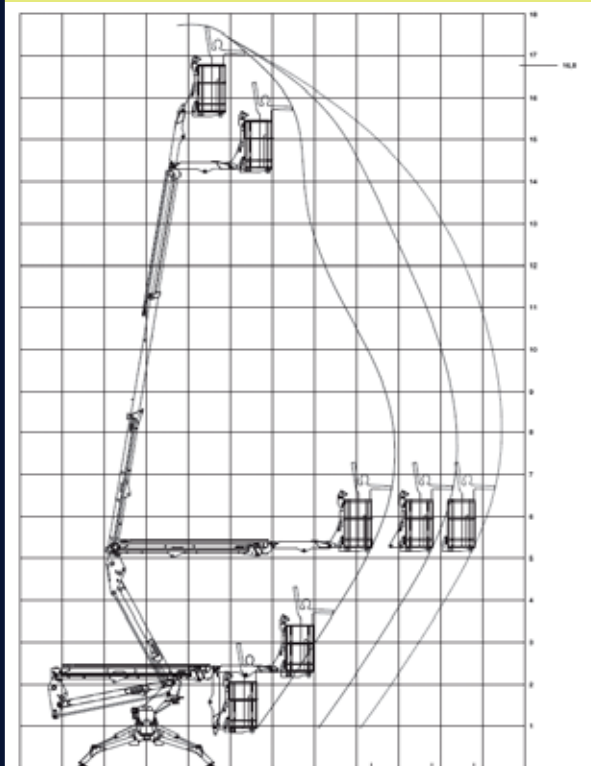


DIMENSIONS LEM 1800



Dimensions	LEM 1800
a	2144 / 1908
b	660
c	24° / 9°
d	15°
e	335 / 99
f	4253
g	4922
h	29° / 14°
i	841 / 605
j	1200
k	752
l	236
m	1060 / 782
n	568 / 332
o	9° / 17°

HAUTEUR DE LEVAGE LEM 1800



--- 200 kg (2 personnes + 40 kg d'outils)
 ---- 120 kg (1 personne + 40 kg d'outils)
 80 kg (1 personne)



LES AVANTAGES - LEM 1200 / 1500 / 1800



DOUBLE COMMANDE

Afin de faciliter tous les déplacements de la machine, les commandes sont doublées : une sur le châssis et une sur le panier.



DISPONIBLES EN BI-ENERGIE

Tous les modèles sont disponibles en version essence ou diesel, et fonctionnent en bi-énergie (diesel + électrique par exemple).



PRISE ELECTRIQUE SUR LE PANIER D'ORIGINE



LES POSITIONS DE TRANSPORT

Avec les nacelles LEM, vous avez la possibilité de travailler soit en version élargie et réhaussée, soit en version étroite et rabaissée. (sauf LEM 1200)



SYSTÈME DE SÉCURITÉ

Lors d'un déport trop important ou de surcharge, une sonnerie prévient l'utilisateur. Tous les mouvements aggravants sont arrêtés.



782 MM DE LARGE

Les nacelles IHIMER (sauf LEM 2200) ont une largeur de 782 mm sans le panier ce qui leur permet de passer aisément les portes.



TRANSPORT FACILITÉ

Un emplacement pour le passage des sangles permet d'assurer le maintien de la machine lors de son transport.



TABLEAU DE COMMANDES

avec avertisseur sonore et lumineux de mise à niveau.



CIRCUIT AIR / EAU / HUILE

Ces prises situées sur le bas du châssis se retrouvent au niveau du panier.



NACELLE ARAIGNÉE LEM 2200

La LEM 2200, est extrêmement innovante, de part sa fiabilité, sa fonctionnalité, et dispose d'excellentes prestations. Super légère, maniable et facile à transporter. Comme les autres, elle dispose de la fonction correcteur de dévers, ce qui permet d'utiliser la nacelle même sur des terrains pentus (16°). Chaque stabilisateur peut être installé en deux positions.



GRANDE HAUTEUR DE TRAVAIL

Hauteur maximum de 21.70 m, bras latéral de 10.30 m, la nacelle devient un élément indispensable pour atteindre les lieux difficilement accessibles en hauteur, idéale pour les travaux de réparation des toits, pour l'entretien des lampadaires et l'élagage des arbres. La nacelle a une capacité de levage maximale de 200 kg.

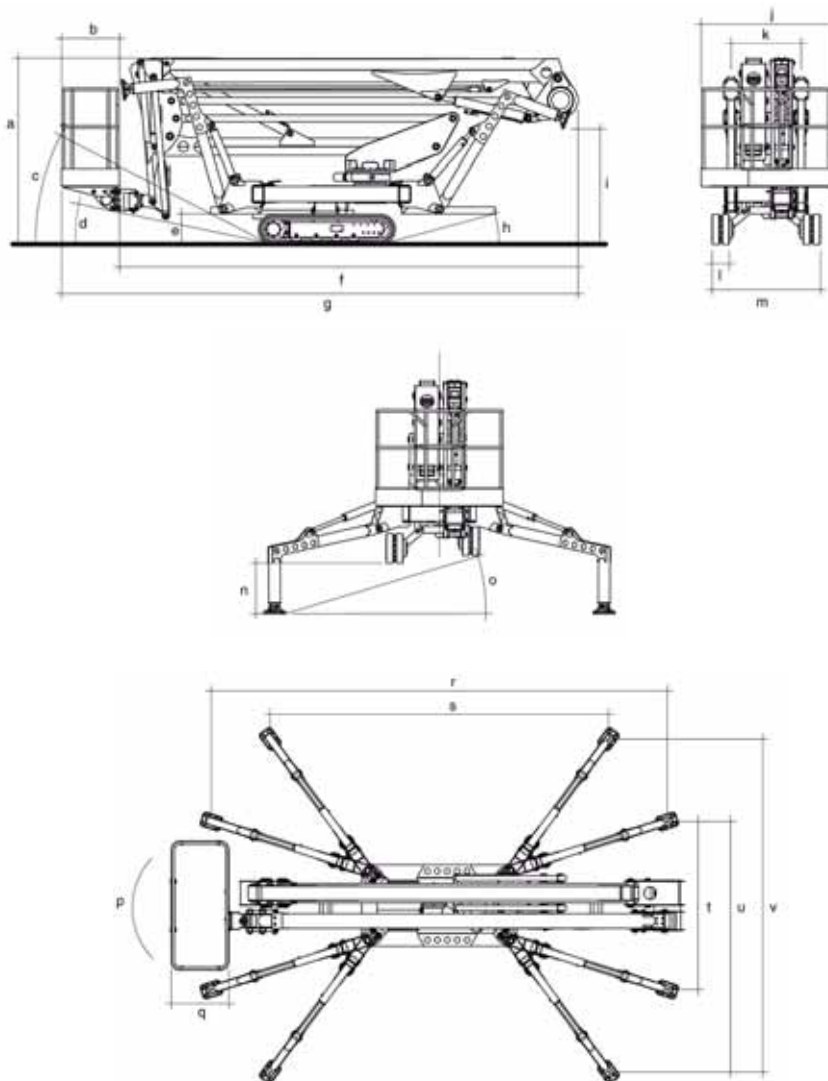


VOIE VARIABLE HYDRAULIQUE

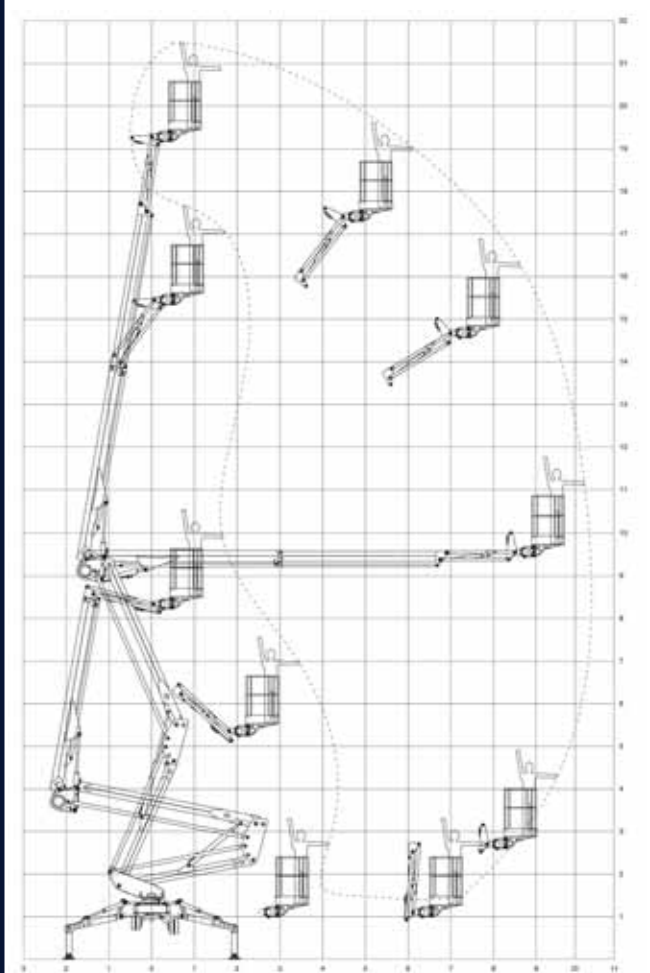
DIMENSIONS LEM 2 200

Dimensions (mm)	LEM 2 200*
a	2 070 / 2 150
b	690
c	33°
d	12°
e	350
f	5 280
g	5 970
h	16°
i	1 330
j	1 500
k	980
l	200
m	1 250 / 940
n	600
o	14° / 17°
p	90°
q	670
r	5 050
s	3 940
t	2 570
u	3 220
v	3 870

*Chenilles ouvertes/fermées



HAUTEUR DE LEVAGE LEM 2 200



---- 200 kg (2 personnes + 40 kg d'outils)



LES AVANTAGES - LEM 2200



TÉLÉCOMMANDE

Tous les commandes sont disponibles sur une seule télécommande mobile. Elle gère à la fois les fonctions sol et les fonctions panier.



DISPONIBLES EN BI-ENERGIE

Tous les modèles sont disponibles en version essence ou diesel, et fonctionnent en bi-énergie (diesel + électrique par exemple). Le moteur de la LEM 2200 est protégée par un capot moteur.



PRISE ELECTRIQUE SUR LE PANIER D'ORIGINE



LES POSITIONS DE TRANSPORT

Avec les nacelles LEM, vous avez la possibilité de travailler soit en version élargie et réhaussée, soit en version étroite et rabaisée.



SYSTÈME DE SÉCURITÉ

Lors d'un déport trop important ou de surcharge, une sonnerie prévient l'utilisateur. Tous les mouvements aggravants sont arrêtés.



REGLAGES LEM 2200

Grâce à ses commandes, le réglage de la partie haute (flèche) et de la partie basse (pieds et translation) de la machine sont possibles.



TRANSPORT FACILITÉ

Un emplacement pour le passage des sangles permet d'assurer le maintien de la machine lors de son transport.



TABLEAU DE COMMANDES



CIRCUIT AIR / EAU / HUILE

Ces prises situées sur le bas du châssis se retrouvent au niveau du panier.

LES OPTIONS



RADIOCOMMANDE

Disponible uniquement pour les LEM 1500 et 1800 et de série sur la LEM 2200.



PIEDS LARGES DEMONTABLES

(sauf LEM 2200)

Pour une utilisation sur terrains mous diam. 350 mm.

CHENILLES ANTI-TRACES

Sauf LEM 1200

POMPE ELECTRIQUE DE SECOURS

Sauf LEM 1200

PHARE DE TRAVAIL SUR LE PANIER

Disponible uniquement sur la LEM 2200

STABILISATION AUTOMATIQUE

Disponible uniquement sur la LEM 2200

LES CARACTÉRISTIQUES

Nacelle	LEM 1200	LEM 1500	LEM 1800	LEM 2200
Hauteur de travail	12,2 m	15 m	18 m	21,70 m
Hauteur au plancher	10,2 m	13 m	16 m	19,70 m
Déport latéral	6,5 m / 120 kg 5,5 m / 200 kg	8,5 m / 80 kg 7,80 m / 120 kg 6 m / 200 kg	8,5 m / 80 kg 7,50 m / 120 kg 6 m / 200 kg	10,30 m / 200 kg
Angle de rotation tourelle	270 °	359°	359°	365°
Dimensions panier	1 100 x 700 x 1 100 mm	1 200 x 660 x 1 100 mm	1 200 x 660 x 1 100 mm	1500 x 700 mm
Capacité de levage max.	200 kg	200 kg	200 kg	200 kg
Longueur max. de transport	3 360 / 4060 mm	4 250 / 4 920 mm	4 250 / 4 920 mm	5 975 / 5 280 mm
Largeur de transport	920 mm	Min. 780 / Max. 1060 mm	Min. 780 / Max. 1060 mm	1 000 mm
Hauteur machine repliée	1 990 mm	Min. 1 910 / Max. 2 150 mm	Min. 1 910 / Max. 2 150 mm	2 065 mm
Encombrement stabilisateurs dépliés	2 690 x 2 690 mm	3 000 x 3 650 mm	3 000 x 3 650 mm	3 870 x 3 940 mm
Vitesse sur chenilles	0 - 2,5 km/h	0 - 2 km/h	0 - 2 km/h	0 - 2.5 km/h
Type moteur essence	Honda GX 390	Honda GX 390	Honda GX 390	Honda IGX 440
Puissance moteur à essence	8,1 kW (11 ch)	8,1 kW (11 ch)	8,1 kW (11 ch)	9.6 kW (13 Ch)
Type moteur diesel	Yanmar LN 100	Yanmar LN 100	Yanmar LN 100	Kubota Z 602 E
Puissance moteur diesel	7,3 kW (9.9 ch)	7,3 kW (9.9 ch)	7,3 kW (9.9 ch)	11.8 kW (16 ch)
Pente max.	25°	24°	24°	16°
Poids total	1 650 kg	1 850 kg	2 000 kg	3 000 kg

Distribué par :



IMER France

DIVISION TRAVAUX PUBLICS

ZI Les Speyres - BP 34

38450 VIF

Tél : 04.76.72.76.02

Fax : 04.76.72.68.92

e-mail : tp@imer.fr

www.imer.fr